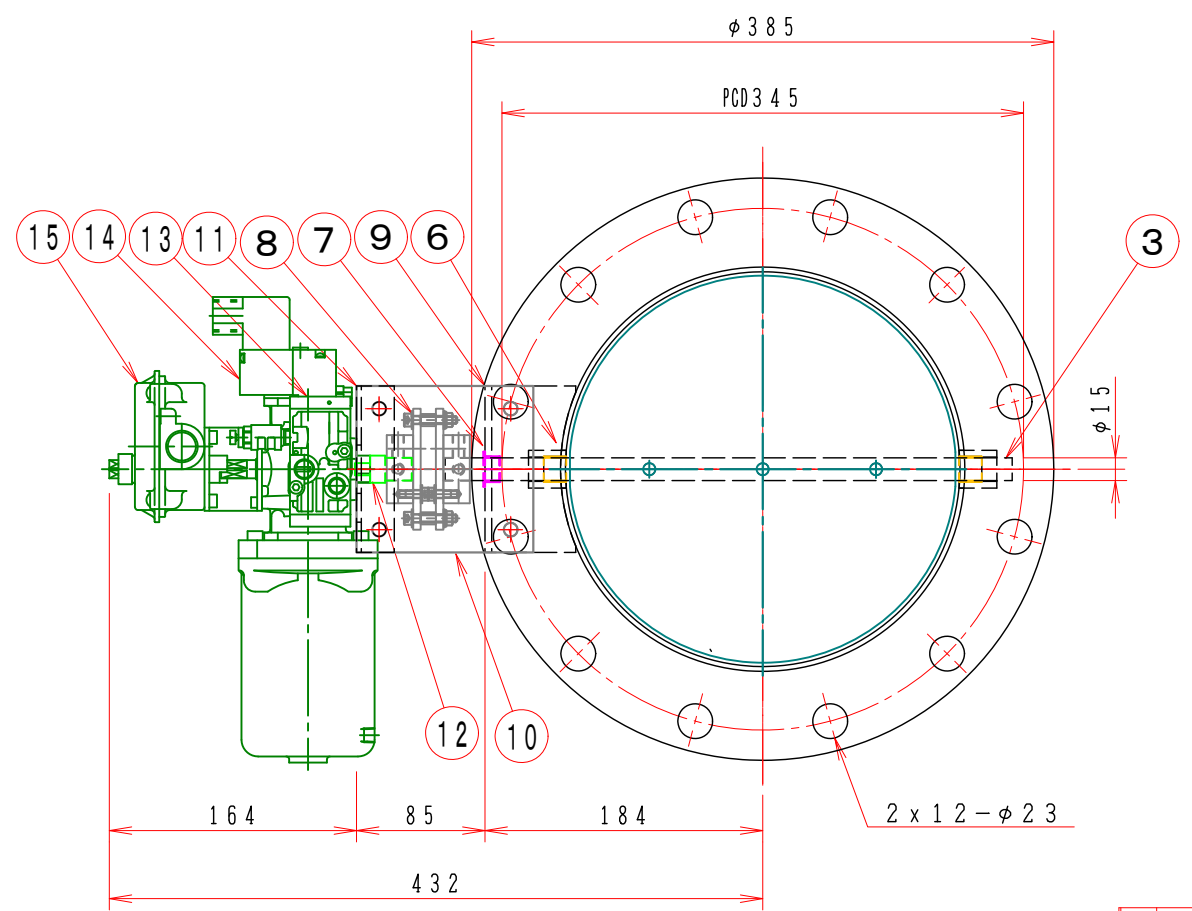
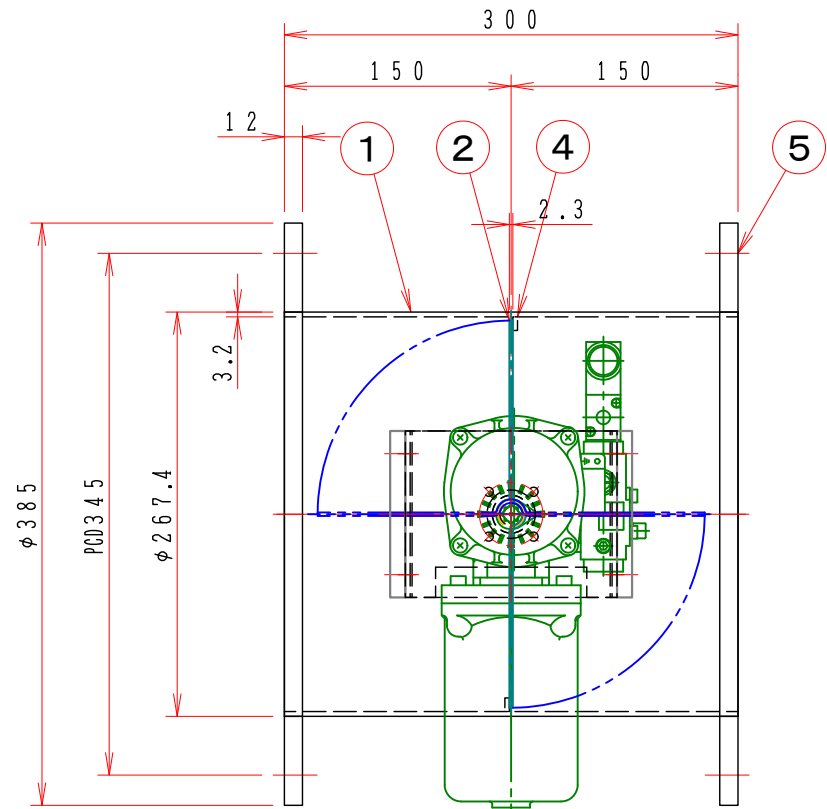


1 2 3 4 5 6 7 8

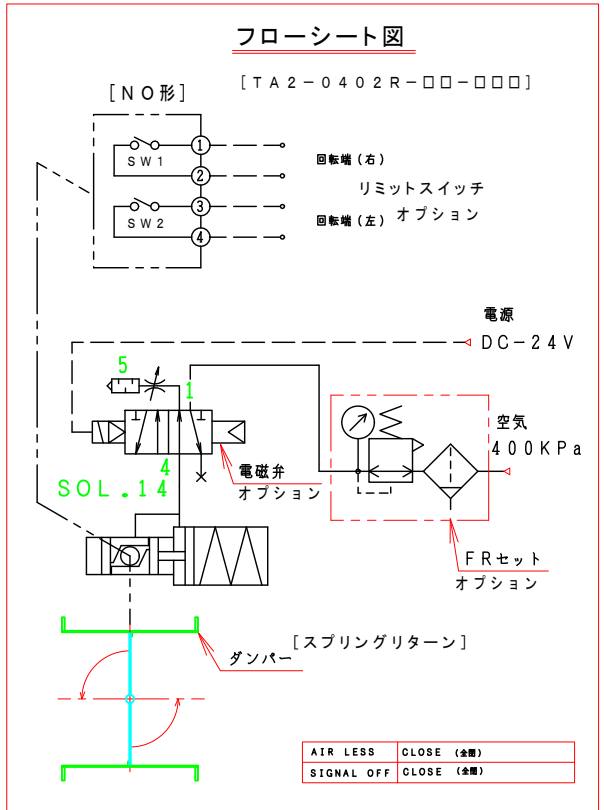
A
B
C

A
B
C



注記
図中の寸法については現場調査及び機器設計等の進捗にともなって変更することがある。

スプリングリターン(閉)



特記

- 板フランジとケーシング接合部の内面は全溶接、外側は点付溶接。
- 塗装は内外面錆止め塗装外面シルバー1回塗り。
- 本図ダンパーの使用範囲は下記の通です。 外径寸法はインチサイズ(鋼管サイズ)です。
静圧: ±2.0 Pa以下 風速: 2.0 m/s以下 温度: -10 ~ 60 °C以下
★ ロータリーアクチュエーターは仕様により異なります、別途お問い合わせ下さい。
通電時: 開(閉) / 空気 遮断時: 閉(開) / スプリング
★ 屋内使用清浄空気用です。屋外使用、腐食性ガス等の場合はお問い合わせ下さい。

16	電磁弁、開平信号、FR付	TA2-040R(L)-32-SN5	オプション
15	電磁弁、開平信号付	TA2-040R(L)-31-SN5	オプション
14	電磁弁付	TA2-040R(L)-30-SN5	オプション
13	ロータリーアクチュエーター	1 TA2-040R(L)-00	
12	アダプター	1 SS400	
11	駆動部取付板	1 SPC 3.2t	
10	断熱接続板	2 PMX-573 10t	
9	部品取付基台	1 SPC 4.5t	
8	耐熱カップリング	1 C-801515L	PMX-573
7	ドライブッシュ	1 LFZF15-10	
6	シャフトボス	2 B20215XS	
5	フランジ	1組 JIS-5K [相当]	SS400 12t
4	羽根当て	1 SS400 3x9	
3	シャフト	1 SGD φ15	
2	可動羽根	1 SPC 2.3t	
1	ダンパー本体	1 MD-250A	SPC 3.2t
No	部品名称	TITLE	数量 QTY 備考(規格・寸法)(DIMENSIONS)

回数 REV. MARK	承認 APPROVED BY	検図 CHECKED BY
年月日 DATE	設計 DESIGNED BY	製図 DRAWN BY
承認 APPROVED BY	単位 UNITS	Takeda DEC. 01. 2015
変更者 REVISED BY	記事 CONTENTS	

承認 APPROVED BY 検図 CHECKED BY
 尺 度 SCALE
 設計 DESIGNED BY 製図 DRAWN BY
 単位 UNITS
 Takeda
DEC. 01. 2015

栄進空調株式会社
EISHIN KUCHO CO., LTD.

名称 TITIF
 自動・ダンパー
 EHPARLF-250A-EHS
 [スプリングリターン]
 耐熱200°C (SS)

変更回数 01
 01
 10
 01

1 2 3 4 5 6 7 8

F

F

図面番号 DRAWING NO.